



MANN+HUMMEL
Kraftstofffilter

MANN+HUMMEL

Leadership in Filtration



MANN+HUMMEL ist ein weltweit führender Experte für Filtration. Die Unternehmensgruppe mit Sitz in Ludwigsburg entwickelt Lösungen für Automobile, industrielle Anwendungen, saubere Luft in Innenräumen und die nachhaltige Nutzung von Wasser. Im Jahr 2017 arbeiteten weltweit über 20.000 Mitarbeiter an über 80 Standorten. Zu den Produkten gehören unter anderem Luftfiltersysteme, Saugsysteme, Flüssigkeitsfiltersysteme, technische Kunststoffteile, Filtermedien, Innenraumfilter, Industrie- und Membranfilter.

Eine Schlüsselposition nehmen hochwertige Filtrationsprodukte für Fahrzeuge, Motoren und industrielle Anwendungen ein. Das Erstausrüstungsgeschäft mit den weltweit führenden Fahrzeug-, Maschinen- und Anlagenherstellern ist dabei die Basis für Qualität und Leistungsfähigkeit unserer Produkte. Ersatzteile werden sowohl unter zahlreichen weltbekannten Kundenmarken als auch unter der eigenen Marke MANN-FILTER verkauft.

Das in diesem Katalog dargestellte Produktprogramm wurde speziell für die besonderen Kundenanforderungen aus den Bereichen Off-Highway-, Fahrzeug- und Motorentechnik, Druckluft- und Vakuumtechnik sowie Maschinen- und Anlagenbau entwickelt. Für diese und andere industrielle Branchen bietet MANN+HUMMEL leistungsfähige Produkte rund um die Filtration und Separation von Luft, Gasen und Flüssigkeiten.

Wichtiger Hinweis für unsere Kunden

Wir entwickeln unser Produktprogramm kontinuierlich weiter, um unsere leistungsstarken und wirtschaftlichen Filtrationsprodukte noch besser zu machen. Aus diesem Grund behalten wir uns Änderungen an unseren Produkten sowie an unserem Lieferprogramm nach Drucklegung dieses Kataloges ausdrücklich vor. Dies beinhaltet sowohl technische Änderungen als auch Produktbereinigungen, insbesondere bei älteren Produkten. Informationen über Änderungen sowie die generelle Verfügbarkeit erhalten Sie von Ihrem MANN+HUMMEL Ansprechpartner.

Kraftstofffilter

Inhaltsverzeichnis

KRAFTSTOFFFILTER ALLGEMEIN

Kraftstofffilter – Vielfältige Lösungen
Kraftstofffilter im Niederdruckkreislauf
Medientechnologie Multigrade F
Medientechnologie Wasserabscheidung

SEITE 4

Seite 4
Seite 5
Seite 6
Seite 7

MANN+HUMMEL PRELINE VORFILTER

Komplettfilter
 PreLine 50
 PreLine 100 und 150
 PreLine 150
 PreLine 250
 PreLine 270
 PreLine 420
 PreLine 601
Filterköpfe – Auswahl
Filterköpfe und Vorfilter
 bis 150 l/h
 bis 250 l/h
 bis 1200 l/h

SEITE 8

Seite 10
Seite 10
Seite 11
Seite 12
Seite 13
Seite 14
Seite 15
Seite 16
Seite 18
Seite 19
Seite 19
Seite 20
Seite 22

MANN+HUMMEL HAUPTFILTER

bis 600 l/h
bis 1600 l/h
bis 2800 l/h

SEITE 24

Seite 27
Seite 28
Seite 30

TANK BE- UND ENTLÜFTUNGSFILTER

INLINEFILTER

SEITE 32

SEITE 34

ZUBEHÖR

Wassersensoren PreLine
Bowl und Wasserablass

SEITE 36

Seite 37
Seite 38

STANDORTE UND ANSPRECHPARTNER

SEITE 40

Kraftstofffilter

Vielfältige Lösungen

Ob bewährte Standardsysteme oder individuell entwickelte Filtersysteme, MANN+HUMMEL bietet ein breites Spektrum an Lösungen an. Je nach Anforderungen und Zielvorgaben können standardisierte Produkte oder individuell zugeschnittene Systeme bei MANN+HUMMEL bezogen werden.



STANDFILTERSYSTEME

Seit Jahren finden sich unsere bewährten Filtersysteme in einer Vielzahl von Feldapplikationen wieder. Durch die langjährige und kontinuierliche Weiterentwicklung der MANN+HUMMEL Filtrationslösungen können wir unseren hohen Qualitätsansprüchen gerecht werden. Ein Risikomanagement hilft uns dabei Risiken zu erkennen und diese schnellstmöglich zu minimieren. Entwicklungszeit und -budget sowie die benötigten Zeiten zur Werkzeugkonstruktion sind auf ein Minimum reduziert. Dadurch ist ein schneller Einsatz verschiedener Filtersysteme mit unterschiedlichen Leistungen möglich.

INDIVIDUELLE KUNDENLÖSUNGEN

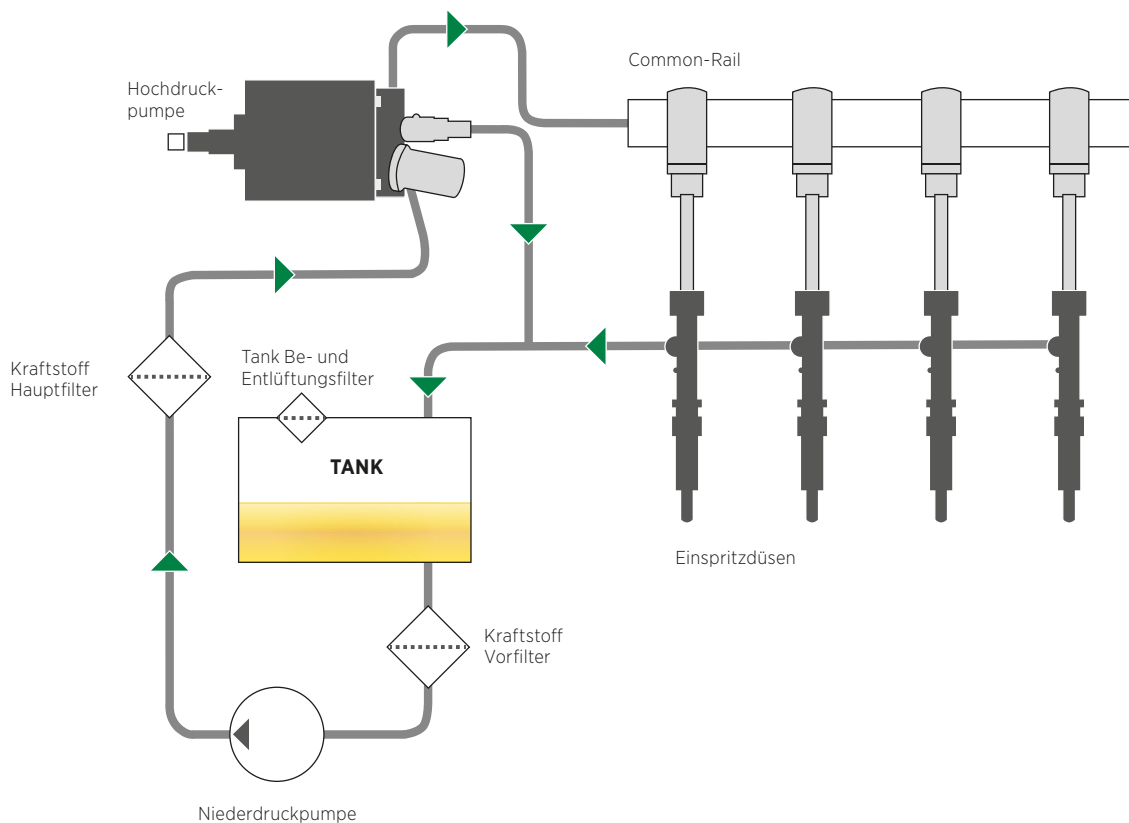
Nicht für jeden Einsatz gibt es passende Standardlösungen. Höhere Anforderungen an die Filtrationsleistung in Bezug auf Abscheidegrad und Standzeit, beispielsweise bedingt durch das Ziel der Funktionsintegration sowie der Bauraumoptimierung, bedürfen spezieller Lösungen. Hierfür bietet MANN+HUMMEL maßgeschneiderte Filtersysteme mit den bekannten Qualitätsstandards, abgestimmt auf Ihre spezifischen Bedürfnisse.

Kraftstofffilter im Niederdruckkreislauf

Moderne Common-Rail-Systeme stellen höchste Anforderungen an die zur Kraftstoffaufbereitung verwendeten Systeme. Bedingt durch Einspritzdrücke im Bereich von 2.500 bar und mehr sowie den sich daraus ableitenden Spaltmaßen und Toleranzen in den Injektoren, sind hochabscheidende Filtersysteme erforderlich. Hinzu kommt die geforderte Lebensdauer bzw. steigende Anforderungen an die Serviceintervalle, wodurch sich in der Praxis aufeinander abgestimmte Systemlösungen wie nachfolgend dargestellt etabliert haben.

Druckseitig applizierte Hauptfilter, wie z.B. die MANN+HUMMEL WDK oder WK Baureihe werden in der Regel zwischen Vorförderpumpe und Hochdruckpumpe im Niederdruckkreislauf montiert. Dabei werden Abscheidegrade von mindestens 98,6 Prozent gefordert, um die Spezifikation der Reinheitsklassen vor der Hochdruckpumpe zu erreichen. Saugseitig applizierte Vorfilter, wie z.B. der MANN+HUMMEL PreLine, scheiden je nach Anforderung der Vorförderpumpe Partikel zwischen 10 µm und 30 µm zu

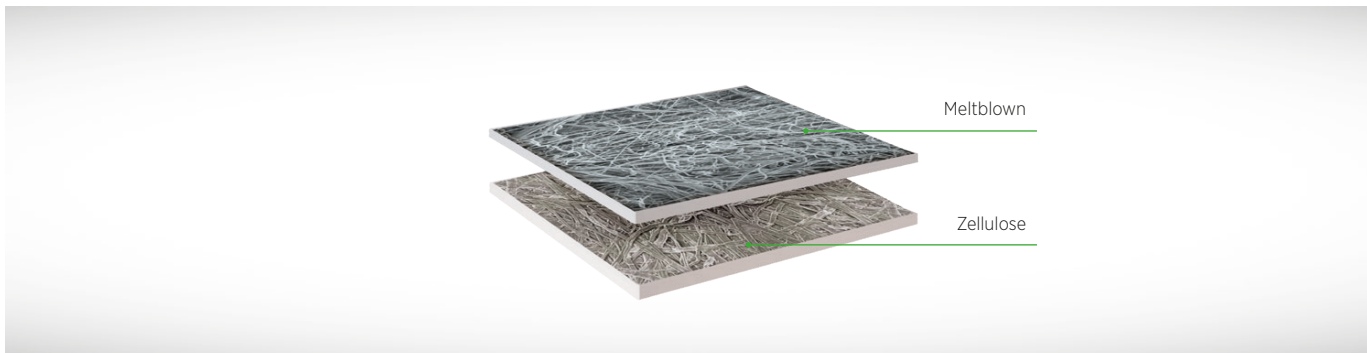
99,9 Prozent ab. Außerdem werden durch die Vorfiltersysteme die geforderten Wasserabscheidegrade von mindestens 93 Prozent erreicht. Abgerundet wird das Filterprogramm im Niederdruckkreislauf durch entsprechende Tank Be- und EntlüftungsfILTER. Dabei ist das Ziel, den Schmutzeintrag in den Kraftstoffkreislauf, bedingt durch Luftaustausch, zu minimieren und somit den Verschmutzungsgrad im Kraftstofftank und demzufolge die Reinheitsklasse des Kraftstoffs weiter zu verbessern.



Medientechnologie

Multigrade F

Moderne Dieseleinspritzsysteme verlangen beste Kraftstoffqualität und stellen damit höchste Anforderungen an die Kraftstofffiltration. Die MANN+HUMMEL Multigrade-Medien wurden speziell für Dieselmotoren entwickelt und erfüllen die hohen Ansprüche der bekannten Einspritzsystemhersteller. Durch den mehrlagigen Aufbau werden höchste Schmutzaufnahmekapazitäten sowie feinste Partikelabscheidungen erreicht.



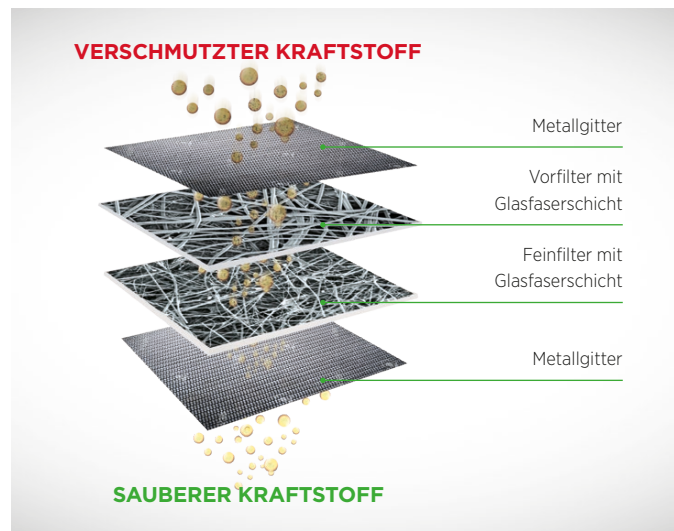
MULTIGRADE F-PF UND PFO

- Anfangsabscheidegrad für 4 µm > 10 % bis 30 %
- Wasserabscheidung > 93 %



MULTIGRADE F-MB 333.1

- Anfangsabscheidegrad nach ISO 19 438:2003 für 4 µm > 99,7 % ($\beta_4=20$ bis $\beta_4=333$)
- Schmutzaufnahmekapazität bis zu 110 g/m² nach ISO 4020 - 6.4
- Abströmseitige Zelluloseschicht



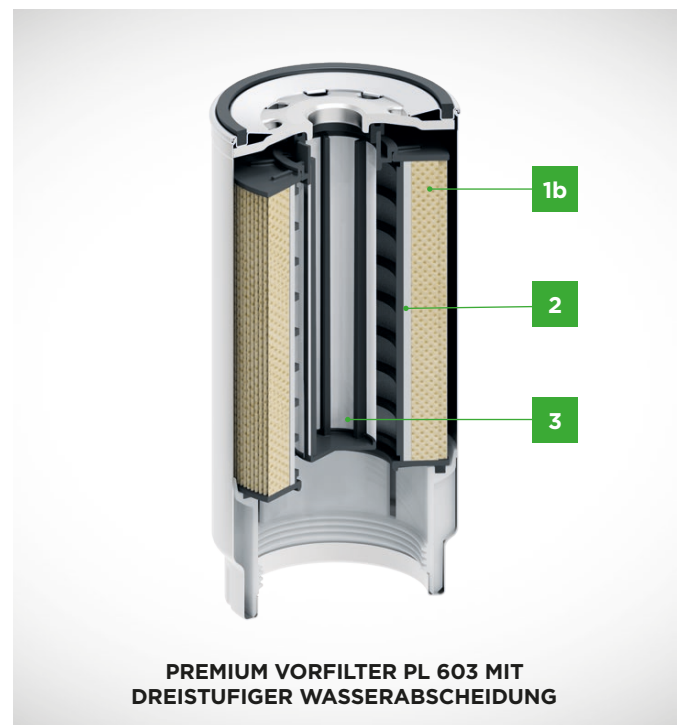
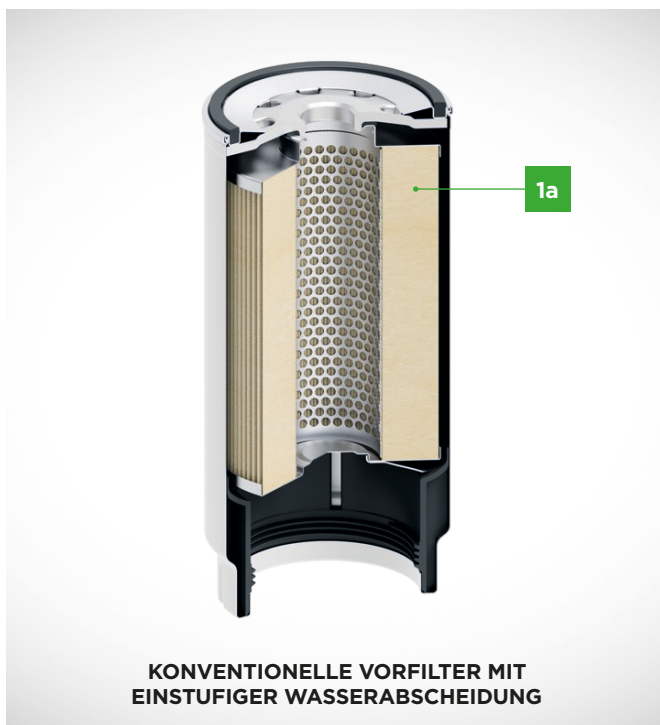
MULTIGRADE F-G 5000.1

- Anfangsabscheidegrad nach ISO 19 438:2003 für 4 µm > 99,98 % ($\beta_4=20$ bis $\beta_4=333$)
- Schmutzaufnahmekapazität bis zu 190 g/m² nach ISO 4020 - 6.4
- Abströmseitige Spunbond Schicht

Medientechnologie

Wasserabscheidung

Nicht nur Schmutzpartikel, auch Wassertropfen haben direkte Auswirkungen auf die Komponenten des Einspritzsystems. Das gilt insbesondere für moderne Common-Rail-Systeme, die hohe Anforderungen an die Reinheit des Kraftstoffs stellen. Aus diesem Grund braucht es neben den Partikelfiltern auch Wasserabscheider, welche die Wassertropfen zuverlässig aus dem Kraftstoff entfernen.



FUNKTION

MANN+HUMMEL hat ein innovatives dreistufiges Filterkonzept entwickelt, um über die komplette Laufzeit des Filterelements eine zuverlässige Wasserabscheidung sicherzustellen. Während bei konventionellen Filtersystemen das Wasser auf der Schmutzseite durch ein hydrophobes Filtermedium (1a) abgeschieden wird, erfolgt beim Premium Vorfilter im ersten Schritt die Abscheidung der Feststoffpartikel (1b). Ein nachgeschalteter Koaleszer führt kleine Wassertröpfchen danach zusammen (2). Diese werden im Anschluss durch ein hydrophobes Gewebe im Zentrum des Filtersystems zurückgehalten und mittels Gravitation nach unten abgeschieden (3).

VORTEILE AUF EINEN BLICK

- Der neue PL 603 ist kompatibel zum heutigen PreLine Baukasten
- Bis zu 60 Prozent höherer Volumenstrom bei gleichem Bauraum
- Auch im Realbetrieb konstant hohe Wasserabscheidung über die komplette Lebensdauer des Filters
- Bis zu 20 Prozent mehr Schmutzaufnahmekapazität
- Hocheffizienter Schutz des Einspritzsystems vor Wasser und Partikeln

Hinweis: Verfügbar als PL 603 und PL 1003 auf Anfrage

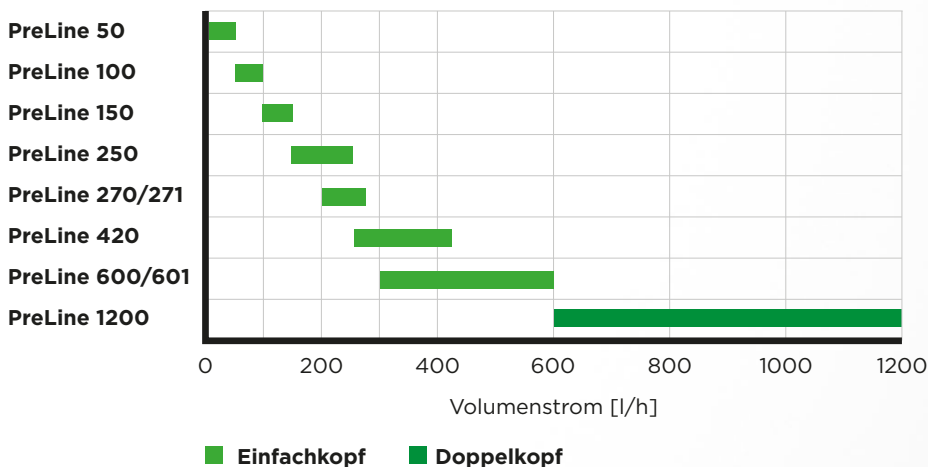


Kraftstofffilter

Vorfilter PreLine

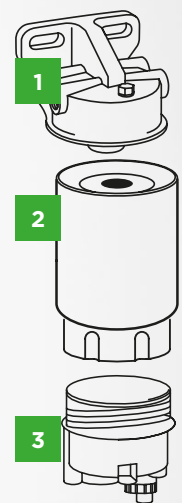
Die MANN+HUMMEL PreLine Vorfilter Serie reduziert das Kontaminationsniveau des Kraftstoffs bereits vor der Vorförderpumpe im Niederdruckkreislauf. Zudem scheiden die Multigrade F Filtermedien Wasser zu mehr als 93 Prozent ab und erfüllen somit die Anforderungen führender Hersteller von Einspritzanlagen. Das perfekt aufeinander abgestimmte Zusammenspiel von Vorfilter PreLine und MANN+HUMMEL Hauptfilter, bietet maximalen Schutz der empfindlichen Einspritzanlage und trägt zum wirtschaftlichen Betrieb Ihres Motors bei.

VOLUMENSTROMABDECKUNG MIT EINFACH-FILTERKÖPFEN



Hinweis:

- Es können mehrere PreLine derselben Bauart und -größe parallel eingesetzt werden, wodurch sich der mögliche Volumenstrom entsprechend vervielfacht.
- Ein Einsatz in Reihe und/oder unterschiedlichen Baugrößen ist nicht vorgesehen.



1 FILTERKÖPFE

Mehr Informationen zu Filterköpfen finden Sie ab Seite 18.

2 WECHSELFILTER

Verfügbar für den Nenn-durchfluss von 50 l/h bis 600 l/h. Mehr Informationen zu Kombinationsmöglich-keiten der Filterköpfe und Wechselfilter finden Sie ab Seite 19.

3 ZUBEHÖR

Mehr Informationen zu passendem Zubehör finden Sie ab Seite 36.

Komplettfilter PreLine 50



HAUPTMERKMALE UND VORTEILE

- Einsatz für Dieseldieselkraftstoff DIN ISO 590 (5% FAME), DIN 51 628 (7% FAME), Kerosin JET-A1
- Bis 50 l/h Volumenstrom
- Einsatz von „multigrade high performance“ Medien
- 93% Wasserabscheidung
- Baukastensystem mit hoher Flexibilität
- Leichte Handhabung beim Service
- Integrierte, effektive und leichtgängige Handpumpe im 45° Winkel zum Ablassen des Wassers und Wiederbefüllung beim Service
- Integrierter Wassersammelraum
- Parallelbetrieb mehrerer Systeme möglich
- PreLine 50/2 als kombinierter Vor- und Hauptfilter einsetzbar für bauraumkritische Applikationen

Technische Daten	Anfangsabscheidegrad nach ISO 19 438:2003				PreLine 50	PreLine 50/1	PreLine 50/2
	Klassen	4 µm (c)	10 µm (c)	30 µm (c)			
Filtermedium	Multigrade F_PFO	≥ 10%	≥ 80%	≥ 99%	x	-	-
	Multigrade F_PF	≥ 40%	≥ 99%	≥ 99%	-	x	-
	Multigrade F_HE	≥ 95%	≥ 99%	≥ 99%	-	-	x
Nennvolumenstrom	[l/h]				50		
Anwendung	Vorfilterfunktion mit Wasserabscheidung				x		
Wasserabscheidung	nach ISO/TR 16 332 [%]				> 93		
Betriebsdruck	Gesamtfilter [bar]				4		
Filterkopf	Anschlüsse	Eintritt Rohseite		Rechts und links jeweils 2 x M16x1,5 Fest installierte Handpumpe Aufnahme für Dieselheizler wahlweise rechts oder links			
		Austritt Reinseite					
Abmessungen	Höhe x Breite x Tiefe [mm]				98 x 102 x 197		

Bezeichnung	Medium	Bestell-Nr. Komplettfilter	MANN-FILTER Wechselfilter	Wasserfüllstandsensoren	Handpumpe	Wassersammelbehälter	Dieselheizler mit Bi-Metall-Regelung	
							12 Volt	24 Volt
PreLine 50	PFO	66 401 62 140 66 401 62 144	PL 50	ja nein	ja	in Wechselfilter integriert	DH 12 (optional)	DH 24 (optional)
PreLine 50/1	PF	66 401 62 150 66 401 62 154	PL 50/1	ja nein				
PreLine 50/2	HE	66 401 62 180 66 401 62 184	PL 50/2	ja nein				

Komplettfilter

PreLine 100 und 150



HAUPTMERKMALE UND VORTEILE

- Einsatz für Dieseldieselkraftstoff DIN ISO 590 (5% FAME) DIN 51 628 (7% FAME) Kerosin JET-A1
- Bis 100 bzw. 150 l/h Volumenstrom
- Einsatz von „multigrade high performance“ Medien
- 93% Wasserabscheidung
- Baukastensystem mit hoher Flexibilität
- Leichte Handhabung beim Service
- Integrierte, effektive und leichtgängige Handpumpe im 45° Winkel zum Ablassen des Wassers und Wiederbefüllung beim Service
- Integrierter Wassersammelraum
- Parallelbetrieb mehrerer Systeme möglich
- PreLine 100/2 als kombinierter Vor- und Hauptfilter einsetzbar für bauraumkritische Applikationen

Technische Daten	Anfangsabscheidegrad nach ISO 19 438:2003				PreLine 100/2	PreLine 150	PreLine 150/1		
	Klassen	4 µm (c)	10 µm (c)	30 µm (c)					
Filtermedium	Multigrade F_PFO	≥ 10 %	≥ 80 %	≥ 99 %	-	x	-		
	Multigrade F_PF	≥ 40 %	≥ 99 %	≥ 99 %	-	-	x		
	Multigrade F_HE	≥ 95 %	≥ 99 %	≥ 99 %	x	-	-		
Nennvolumenstrom	[l/h]				100	150	150		
Anwendung	Vorfilterfunktion mit Wasserabscheidung				x	x	x		
	Zusätzliche Hauptfilterfunktion				x	nein	nein		
Wasserabscheidung	nach ISO/TR 16 332 [%]				> 93				
Betriebsdruck	Gesamtfilter [bar]				4				
Filterkopf	Anschlüsse	Eintritt Rohseite		Rechts und links jeweils 2 x M16x1,5					
		Austritt Reinseite		Fest installierte Handpumpe					
Abmessungen	Höhe x Breite x Tiefe [mm]				Aufnahme für Dieselheizter wahlweise rechts oder links				
						98 x 102 x 247			

Bezeichnung	Medium	Bestell-Nr. Komplettfilter	MANN-FILTER Wechselfilter	Wasserfüllstandsensoren	Handpumpe	Wassersammelbehälter	Dieselheizter mit Bi-Metall-Regelung	
							12 Volt	24 Volt
PreLine 100/2	HE	66 402 62 180 66 402 62 184	PL 100/2	ja nein				
PreLine 150	PFO	66 402 62 140 66 402 62 144	PL 150	ja nein	ja	in Wechselfilter integriert	DH 12 (optional)	DH 24 (optional)
PreLine 150/1	PF	66 402 62 150 66 402 62 154	PL 150/1	ja nein				

Komplettfilter PreLine 150



HAUPTMERKMALE UND VORTEILE

- Bis 150 l/h Volumenstrom
- Einsatz von „multigrade high performance“ Medien
- 93% Wasserabscheidung
- Baukastensystem mit hoher Flexibilität
- Leichte Handhabung beim Service
- Wiederbefüllung beim Service
- Transparente Bowl mit extra großem Wassersammelraum
- Parallelbetrieb mehrerer Systeme möglich
- Optimaler Schutz der Niederdruckpumpe gegenüber Verschleiß durch Partikel

Technische Daten	Anfangsabscheidegrad nach ISO 19 438:2003				PreLine 150/30	PreLine 150/31	PreLine 150/32
	Klassen	4 µm (c)	10 µm (c)	30 µm (c)			
Filtermedium	Multigrade F_PFO	≥ 10%	≥ 80%	≥ 99%	x	-	-
	Multigrade F_PF	≥ 40%	≥ 99%	≥ 99%	-	x	-
	Multigrade F_HE	≥ 95%	≥ 99%	≥ 99%	-	-	x
Nennvolumenstrom	[l/h]				150	150	150
Anwendung	Partikelvorfiltration und Wasserabscheidung				x	x	x
Wasserabscheidung	Bei 150 l/h Volumenstrom, nach ISO/TR 16 332 [%]				> 93		
Betriebsdruck	Gesamtfilter [bar]				0,5		
Filterkopf	Anschlüsse				2 x Roh- und Reinseite mit M16x1,5		
Abmessungen	Höhe x Breite x Tiefe [mm]				272 x 97 x 105		

Bezeichnung	Medium	Bestell-Nr. Komplettfilter	MANN-FILTER Wechselfilter	Wasserfüllstandsensoren	Handpumpe	Wassersammelbehälter	Dieselheizer mit Bi-Metall-Regelung	
							12 Volt	24 Volt
PreLine 150/30	PFO	66 503 62 142	PL 150/30 X					
PreLine 150/31	PF	66 503 62 152	PL 150/31 X	Nein	Nein	Ja	DH 12 (optional)	DH 24 (optional)
PreLine 150/32	HE	66 503 62 162	PL 150/32 X					

Komplettfilter PreLine 250



HAUPTMERKMALE UND VORTEILE

- Einsatz für Diesekraftstoff DIN ISO 590 (5% FAME) DIN 51 628 (7% FAME) Kerosin JET-A1
- Bis 250 l/h Volumenstrom
- Einsatz von „multigrade high performance“ Medien
- 93% Wasserabscheidung
- Baukastensystem mit hoher Flexibilität
- Leichte Handhabung beim Service
- Integrierte, effektive und leichtgängige Handpumpe im 45° Winkel, zum Ablassen des Wassers und Wiederbefüllung beim Service
- Integrierter Wassersammelraum
- Parallelbetrieb mehrerer Systeme möglich

Technische Daten	Anfangsabscheidegrad nach ISO 19 438:2003				PreLine 250	PreLine 250/1
	Klassen	4 µm (c)	10 µm (c)	30 µm (c)		
Filtermedium	Multigrade F_PFO	≥ 10 %	≥ 80 %	≥ 99 %	x	-
	Multigrade F_PF	≥ 40 %	≥ 99 %	≥ 99 %	-	x
Nennvolumenstrom	[l/h]				250	250
Anwendung	Vorfilterfunktion mit Wasserabscheidung				x	x
	Zusätzliche Hauptfilterfunktion				nein	nein
Wasserabscheidung	nach ISO/TR 16 332 [%]				> 93	
Betriebsdruck	Gesamtfilter [bar]				4	
Filterkopf	Anschlüsse	Eintritt Rohseite		Rechts und links jeweils 2 x M16x1,5 Fest installierte Handpumpe Aufnahme für Dieselheizer wahlweise rechts oder links		
		Austritt Reinseite				
Abmessungen	Höhe x Breite x Tiefe [mm]				98 x 102 x 275	

Bezeichnung	Medium	Bestell-Nr. Komplettfilter	MANN-FILTER Wechselfilter	Wasserfüllstandsensoren	Handpumpe	Wassersammelbehälter	Dieselheizer mit Bi-Metall-Regelung	
							12 Volt	24 Volt
PreLine 250	PFO	66 504 62 140 66 504 62 144	PL 250	ja nein	ja	in Wechselfilter integriert	DH 12 (optional)	DH 24 (optional)
PreLine 250/1	PF	66 504 62 150 66 504 62 154	PL 250/1	ja nein				

Komplettfilter PreLine 270



HAUPTMERKMALE UND VORTEILE

- Einsatz für Dieseldieselkraftstoff DIN ISO 590 (5% FAME) DIN 51 628 (7% FAME)
- Bis 270 l/h Volumenstrom
- Einsatz von „multigrade high performance“ Medien
- 93% Wasserabscheidung
- Baukastensystem mit hoher Flexibilität
- Leichte Handhabung beim Service
- Integrierte, effektive und leichtgängige Handpumpe im 45° Winkel zum Ablassen des Wassers und Wiederbefüllung beim Service
- Großer externer Wassersammler
- Parallelbetrieb mehrerer Systeme möglich

Technische Daten	Anfangsabscheidegrad nach ISO 19 438:2003				PreLine 270	PreLine 270/1
	Klassen	4 µm (c)	10 µm (c)	30 µm (c)		
Filtermedium	Multigrade F_PFO	≥ 10%	≥ 80%	≥ 99%	x	-
	Multigrade F_PF	≥ 40%	≥ 99%	≥ 99%	-	x
Nennvolumenstrom	[l/h]				270	270
Anwendung	Partikelvorfiltration und Wasserabscheidung				x	x
	Zusätzliche Hauptfilterfunktion				nein	nein
Wasserabscheidung	nach ISO/TR 16 332 [%]				> 93	
Betriebsdruck	Gesamtfilter [bar]				4	
Filterkopf	Anschlüsse	Eintritt Rohseite		Nur links 1 x M18x1,5 Mit oder ohne Handpumpe Aufnahme für Dieselheizung rechts		
		Austritt Reinseite				
Abmessungen	Höhe x Breite x Tiefe [mm]				120 x 125 x 326	

Bezeichnung	Medium	Bestell-Nr. Komplettfilter	MANN-FILTER Wechselfilter	Wasserfüllstandsensoren	Handpumpe	Wassersammelbehälter	Dieselheizung mit Bi-Metall-Regelung	
							12 Volt	24 Volt
PreLine 270	PFO	66 604 62 261	PL 270 X	ja	ja	ja	DH 12 (optional)	DH 24 (optional)
		66 604 62 263		nein	nein			
		66 604 62 265		ja	ja			
		66 604 62 267		ja	nein			
PreLine 270/1	PF	66 604 62 251	PL 270/1 X	ja	ja			
		66 604 62 253		nein	nein			
		66 604 62 255		nein	ja			
		66 604 62 257		ja	nein			

Komplettfilter PreLine 420



HAUPTMERKMALE UND VORTEILE

- Einsatz für Dieseldieselkraftstoff DIN ISO 590 (5% FAME) DIN 51 628 (7% FAME)
- Bis 420 l/h Volumenstrom
- Einsatz von „multigrade high performance“ Medien
- 93% Wasserabscheidung
- Baukastensystem mit hoher Flexibilität
- Leichte Handhabung beim Service
- Integrierte, effektive und leichtgängige Handpumpe im 45° Winkel zum Ablassen des Wassers und Wiederbefüllung beim Service
- Großer externer Wassersammler
- Parallelbetrieb mehrerer Systeme möglich

Technische Daten	Anfangsabscheidegrad nach ISO 19 438:2003				PreLine 420	PreLine 420/1
	Klassen	4 µm (c)	10 µm (c)	30 µm (c)		
Filtermedium	Multigrade F_PFO	≥ 10 %	≥ 80 %	≥ 99 %	x	-
	Multigrade F_PF	≥ 40 %	≥ 99 %	≥ 99 %	-	x
Nennvolumenstrom	[l/h]				420	420
Anwendung	Partikelvorfiltration und Wasserabscheidung				x	x
	Zusätzliche Hauptfilterfunktion				nein	nein
Wasserabscheidung	nach ISO/TR 16 332 [%]				> 93	
Betriebsdruck	Gesamtfilter [bar]				4	
Filterkopf	Anschlüsse	Eintritt Rohseite		Nur links 1 x M18x1,5 Mit oder ohne Handpumpe Aufnahme für Dieselheizung rechts		
		Austritt Reinseite				
Abmessungen	Höhe x Breite x Tiefe [mm]				120 x 130 x 406	

Bezeichnung	Medium	Bestell-Nr. Komplettfilter	MANN-FILTER Wechselfilter	Wasserfüllstandsensoren	Handpumpe	Wassersammelbehälter	Dieselheizung mit Bi-Metall-Regelung	
							12 Volt	24 Volt
PreLine 420	PFO	66 606 62 261	PL 420 X	ja	ja	ja	DH 12 (optional)	DH 24 (optional)
		66 606 62 263		nein	nein			
		66 606 62 265		nein	ja			
		66 606 62 267		ja	nein			
PreLine 420/1	PF	66 606 62 251	PL 420/1 X	ja	ja			
		66 606 62 253		nein	nein			
		66 606 62 255		nein	ja			
		66 606 62 257		ja	nein			

Komplettfilter PreLine 601



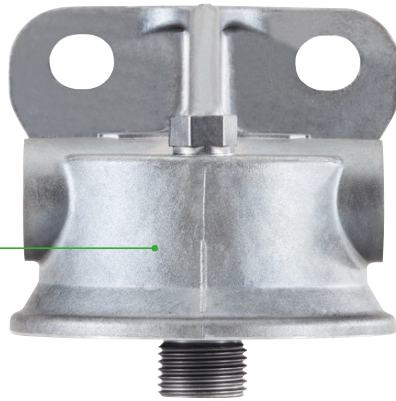
HAUPTMERKMALE UND VORTEILE

- Einsatz für Dieseldieselkraftstoff DIN ISO 590 (5% FAME) DIN 51 628 (7% FAME)
- Bis 600 l/h Volumenstrom
- Einsatz von „multigrade high performance“ Medien
- 93% Wasserabscheidung
- Baukastensystem mit hoher Flexibilität
- Leichte Handhabung beim Service
- Integrierte, effektive und leichtgängige Handpumpe im 45° Winkel zum Ablassen des Wassers und Wiederbefüllung beim Service
- Integrierter Wassersammler
- Parallelbetrieb mehrerer Systeme möglich

Technische Daten	Anfangsabscheidegrad nach ISO 19 438:2003				PreLine 601	PreLine 601/1
	Klassen	4 µm (c)	10 µm (c)	30 µm (c)		
Filtermedium	Multigrade F_PFO	≥ 10%	≥ 80%	≥ 99%	x	-
	Multigrade F_PF	≥ 40%	≥ 99%	≥ 99%	-	x
Nennvolumenstrom	[l/h]				600	600
Anwendung	Partikelvorfiltration und Wasserabscheidung				x	x
	Zusätzliche Hauptfilterfunktion				nein	nein
Wasserabscheidung	nach ISO/TR 16 332 [%]				> 93	
Betriebsdruck	Gesamtfilter [bar]				4	
Filterkopf	Anschlüsse	Eintritt Rohseite		Nur links 1 x M18x1,5 Mit oder ohne Handpumpe Aufnahme für Dieselheizung rechts		
		Austritt Reinseite				
Abmessungen	Höhe x Breite x Tiefe [mm]				120 x 125 x 371	

Bezeichnung	Medium	Bestell-Nr. Komplettfilter	MANN-FILTER Wechselfilter	Wasserfüllstandsensoren	Handpumpe	Wassersammelbehälter	Dieselheizung mit Bi-Metall-Regelung	
							12 Volt	24 Volt
PreLine 601	PFO	66 607 62 160	PL 601	ja	ja	in Wechselfilter integriert	DH 12 (optional)	DH 24 (optional)
		66 607 62 164		nein	ja			
PreLine 601/1	PF	66 607 62 150	PL 601/1	ja	ja			
		66 607 62 154		nein	ja			

Filterkopf



Wechselfilter



Bowl



Ablausschraube



Wassersensor



Filterköpfe Auswahl



EINFACHKOPF

- Variable Anschlussmöglichkeiten
- Robustes Design in verschiedenen Baugrößen
- Serviceoptimiert



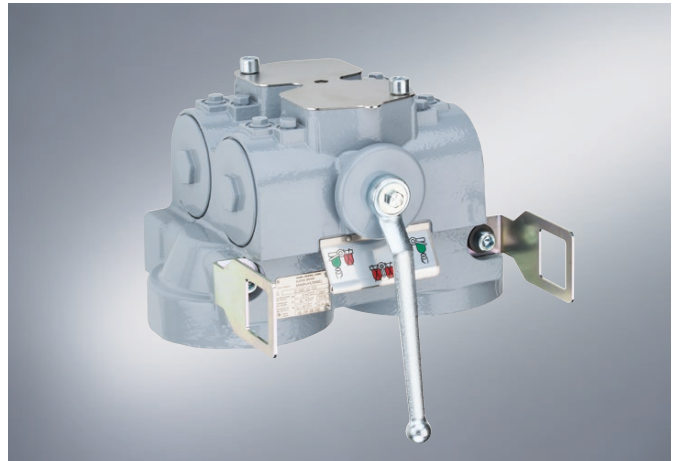
EINFACHKOPF MIT ZUSATZFUNKTIONEN

- Vereinfachte Systemlüftung durch integrierte Handpumpe
- Optional mit Widerstandsheizung
- Optional mit integrierter elektrischer Kraftstoffpumpe



DOPPELKOPF

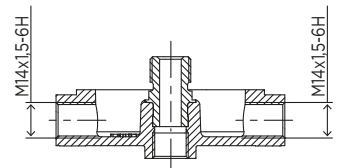
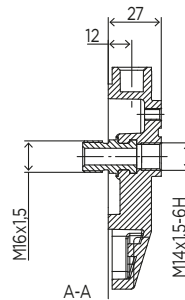
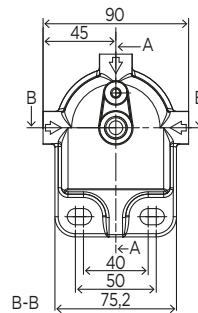
- Variable Anschlussmöglichkeiten
- Für höchste Anforderungen an Vibrations- und Dauerfestigkeit
- Optional mit integriertem Δp -Sensor



DOPPELKOPF UMSCHALTBAR

- Präzisionsumschaltung für optimalen Filterwechsel im Betrieb
- Entwickelt für Marine-, Bahn- und GenSet-Anwendungen
- Optional SOLAS (Safety of life at sea) zertifiziert

Filterköpfe und Vorfilter bis 150 l/h



FILTERKÖPFE

Bestell-Nr.	Bild	Werkstoff	Filterkopf	Anschluss Wechselfilter	Nenndurchfluss [l/h]	Anwendung
66 404 31 981	1	Aluminium	Kompakter Flachfilterkopf auch für kleinste Bauräume	M16x1,5	150	Standardanforderungen in kompakten Bauräumen

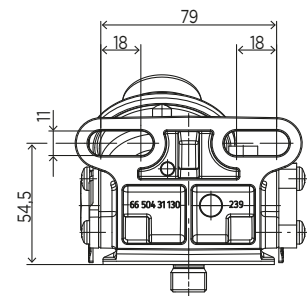
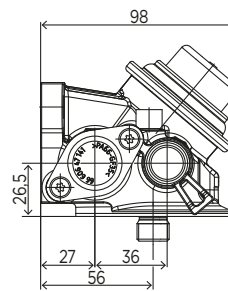
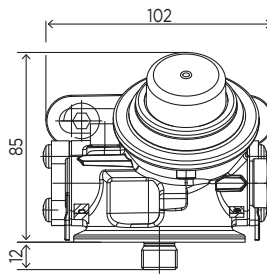
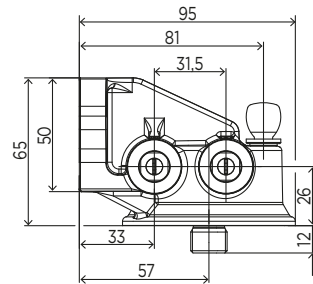
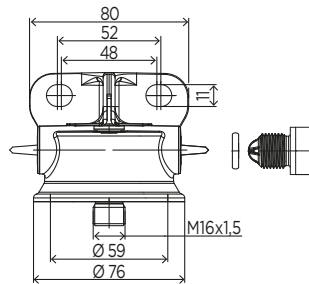
PASSENDE VORFILTER für den Filterkopf 66 404 31 981

Bezeichnung	Durchmesser [mm]	Länge [mm]	Abscheidegrad [%] ISO 19438 Partikelgröße: 4 µm	Zulässiger Betriebsdruck [bar]	Volumenstrom [l/h]
WK 713	76	133	80	6	100
WDK 725	76	153	58	6	130
WK 821	81	106	25	6	150
WDK 724/1	76	153	80	7	150
WK 724/3	76	146	80	6	150
WK 842	81	133	25	8	150
WK 842/2	81	133	35	6	150
PL 50	76	89	10	4	50
PL 50/1	76	89	40	4	50
PL 50/2	76	89	94	4	50
PL 100/2	76	163	94	4	100
PL 150	76	146	10	4	150
PL 150/1	76	163	40	4	150



ZUBEHÖR
Passendes Zubehör finden
Sie ab Seite 36.

Filterköpfe und Vorfilter bis 250 l/h



FILTERKÖPFE

Bestell-Nr.	Bild	Werkstoff	Filterkopf	Anschluss Wechselfilter	Nenndurchfluss [l/h]	Anwendung
66 508 31 994	1	Aluminium	Standard Filterkopf mit Entlüftungsbohrung und mehreren Anschlussmöglichkeiten	M16x1,5	250	Standard Anforderungen
66 504 31 991	2	Aluminium	Standard Filterkopf mit Entlüftungsbohrung inklusive Handpumpe und Anschlussmöglichkeiten für elektrische Widerstandsheizung	M16x1,5	250	Zusätzliche Anforderungen wie z.B. Handpumpe und/oder elektrische Widerstandsheizung (optional)

Filterköpfe und Vorfilter bis 250 l/h

PASSENDE VORFILTER für alle Filterköpfe auf der Seite 20

Bezeichnung	Durchmesser [mm]	Länge [mm]	Abscheidegrad [%] ISO 19438 Partikelgröße: 4 µm	Zulässiger Betriebsdruck [bar]	Volumenstrom [l/h]
WK 713	76	133	80	6	100
WDK 725	76	153	58	6	130
WK 821	81	106	25	6	150
WDK 724/1	76	153	80	7	150
WK 724/3	76	146	80	6	150
WK 842	81	133	25	8	150
WK 842/2	81	133	35	6	150
PL 50	76	89	10	4	50
PL 50/1	76	89	40	4	50
PL 50/2	76	89	94	4	50
PL 100/2	76	163	94	4	100
PL 150	76	146	10	4	150
PL 150/1	76	163	40	4	150
PL 150/30*	96	140	10	0,5	150
PL 150/31*	96	140	40	0,5	150
PL 150/32*	96	140	94	0,5	150
PL 250/1	93	192	40	4	250
PL 250	93	192	10	4	250

* mit transparenter Bowl



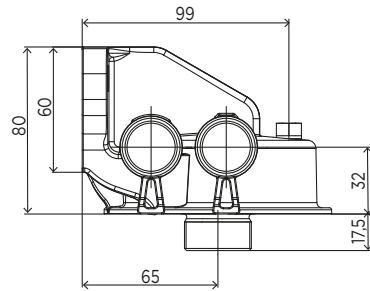
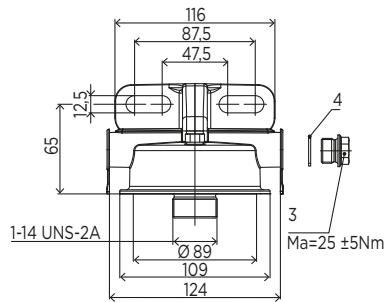
ZUBEHÖR

Passendes Zubehör finden
Sie ab Seite 36.

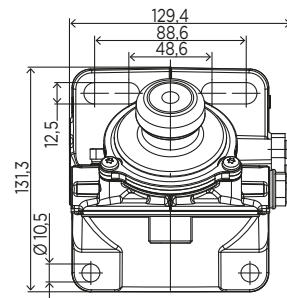
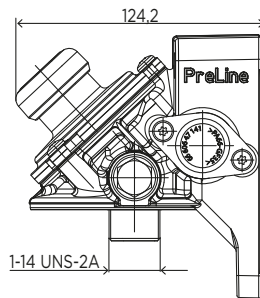
Filterköpfe und Vorfilter bis 1200 l/h



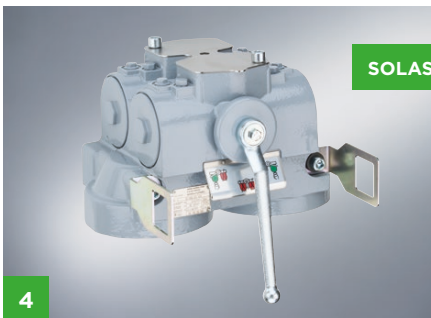
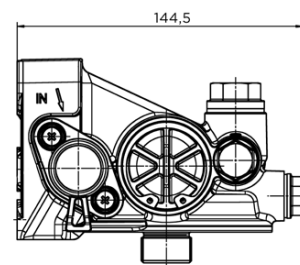
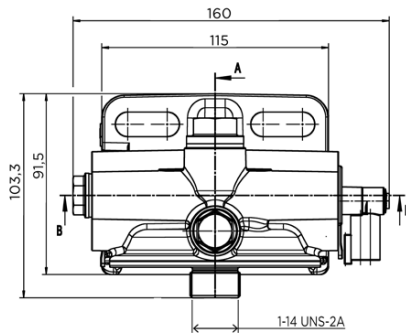
1



2

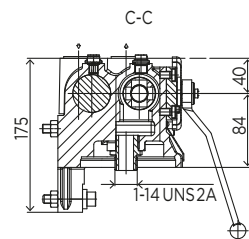
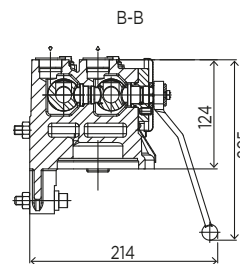
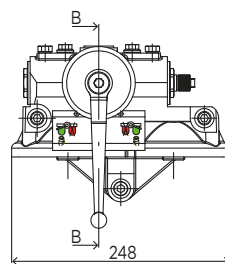


3



4

SOLAS



Filterköpfe und Vorfilter bis 1200 l/h

FILTERKÖPFE

Bestell-Nr.	Bild	Werkstoff	Filterkopf	Anschluss Wechselfilter	Nenndurchfluss [l/h]	Anwendung
12 591 54 S01	1	Aluminium	Standard Filterkopf mit Entlüftungsbohrung und mehreren Anschlussmöglichkeiten	1 -14 UNS	600	Hohe Anforderungen an Vibrations- und Dauerfestigkeit
66 606 31 951	2	Aluminium	Standard Filterkopf mit Entlüftungsbohrung inklusive Handpumpe und Anschlussmöglichkeiten für elektrische Widerstandsheizung	1 -14 UNS	600	Zusätzliche Anforderungen wie z.B. Handpumpe und/oder elektrische Widerstandsheizung (optional)
Auf Anfrage	3	Aluminium	Filterkopf mit integrierter elektrischer Kraftstoffpumpe sowie Anschlussmöglichkeiten für elektrische Widerstandsheizung	1 -14 UNS	600	Insbesondere für Anwendungen mit erschwerten Startbedingungen, Zugänglichkeit beim Service und niedrige Druckverlustanforderungen
66 612 31 974	4	Stahl	Doppelfilterkopf mit Präzisionsumschaltung für optimalen Filterwechsel	1 -14 UNS	1200	SOLAS-zertifizierter Filterkopf, besonders geeignet für Marine- oder GenSet-Anwendungen

PASSENDE VORFILTER für alle Filterköpfe auf der Seite 22

Bezeichnung	Durchmesser [mm]	Länge [mm]	Abscheidegrad [%] ISO 19438 Partikelgröße: 4 µm	Zulässiger Betriebsdruck [bar]	Volumenstrom [l/h]
PL 270	108,0	150,0	10	4	270
PL 270/1	108,0	150,0	40	4	270
PL 271/1*	108,0	185,0	40	4	270
PL 420	108,0	231,4	10	4	420
PL 420/1	108,0	230,0	40	4	420
PL 420/2	108,0	231,0	58	4	420
PL 600	108,0	230,0	10	4	600
PL 600/1	108,0	231,4	40	4	600
PL 601*	108,0	268,0	10	4	600
PL 601/1*	108,0	268,0	40	4	600

*mit integriertem Wassersammelraum



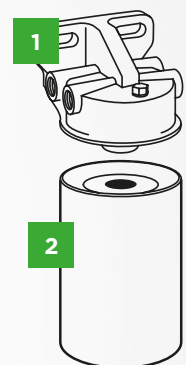
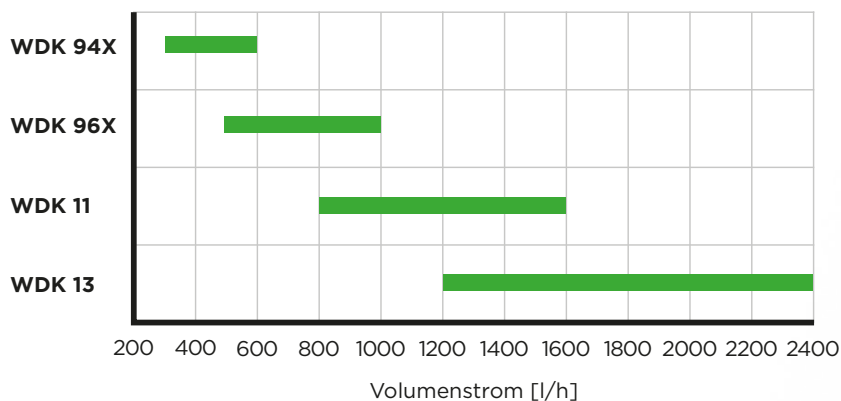
ZUBEHÖR
Passendes Zubehör finden
Sie ab Seite 36.



Kraftstofffilter Hauptfilter

MANN+HUMMEL Hauptfilter für Dieselkraftstoff sind der ideale Schutz für Ihr Einspritzsystem. Je nach Anforderungen stehen verschiedene Filterfeinheiten aus unserem Medienportfolio, in unterschiedlichen Baugrößen und Standzeiten zur Verfügung. Wählen Sie aus einem breiten Angebot exakt die Kombination aus Filterkopf und Wechselfilter für Ihre Applikation.

VOLUMENSTROMABDECKUNG MIT HAUPTFILTERN

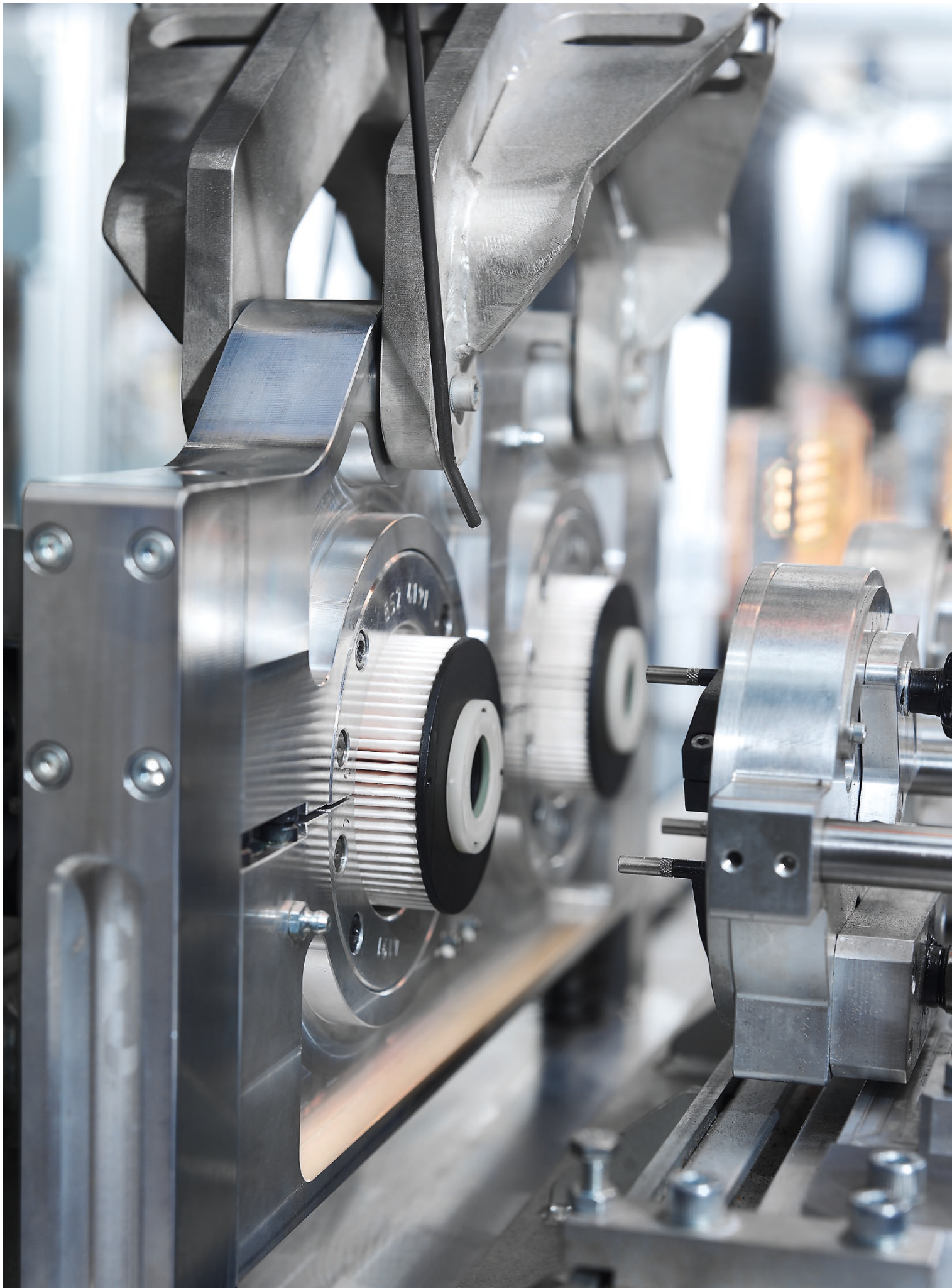


1 FILTERKÖPFE

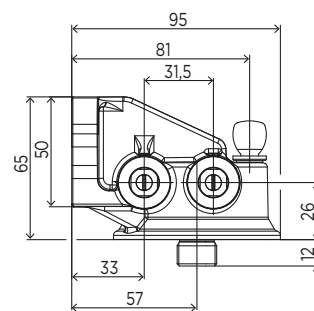
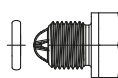
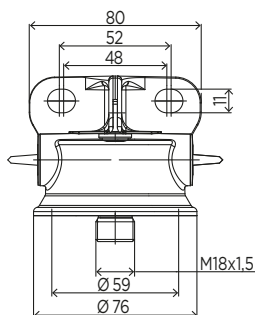
Verfügbar für Volumenströme ab 50 l/h bis ca. 1400 l/h für Einzelköpfe. Mit den optimierten Doppelkopfausführungen sind somit Volumenströme bis 2800 l/h realisierbar. Mehr Informationen zu Filterköpfen finden Sie ab Seite 18.

2 WECHSELFILTER

Verfügbar bis ca. 1100 l/h in verschiedenen Feinheitsstufen bis einschließlich Beta=10.000. Mehr Informationen zu Kombinationsmöglichkeiten der Filterköpfe und Wechselfilter finden Sie ab Seite 27.



Filterköpfe und Wechselfilter bis 600 l/h



FILTERKÖPFE

Bestell-Nr.	Bild	Werkstoff	Filterkopf	Anschluss Wechselfilter	Nenndurchfluss [l/h]	Anwendung
66 508 31 995	1	Aluminium	Standard Filterkopf mit Entlüftungsbohrung und mehreren Anschlussmöglichkeiten	M18x1,5	600	Hohe Anforderungen an Vibrations- und Dauerfestigkeit

PASSENDE WECHSELFILTER

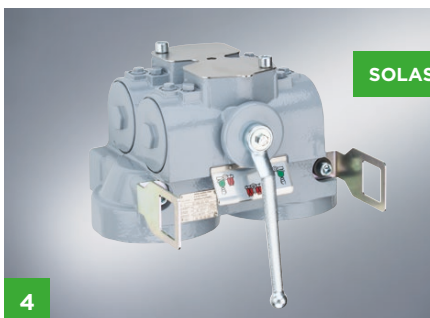
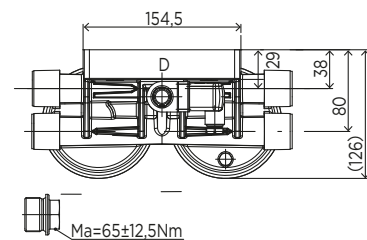
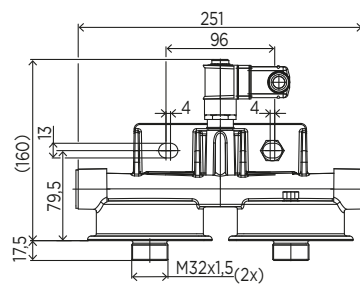
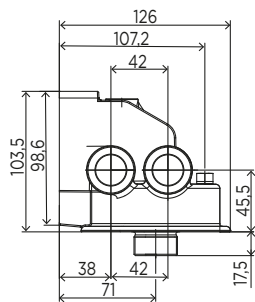
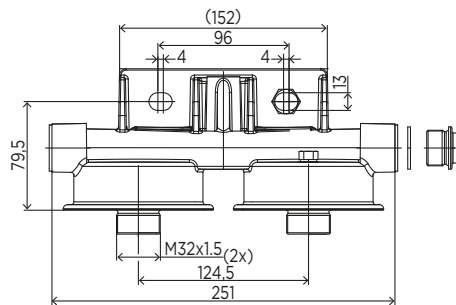
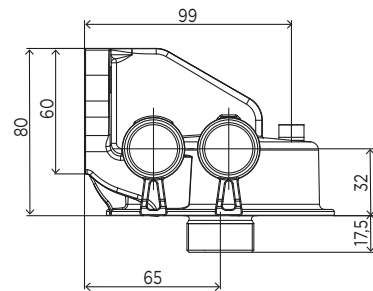
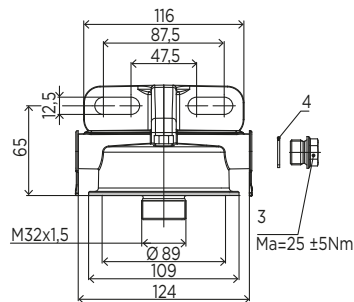
Bezeichnung	Durchmesser [mm]	Länge [mm]	Abscheidegrad [%] ISO 19438 Partikelgröße: 4 µm	Zulässiger Betriebsdruck [bar]	Volumenstrom [l/h]
WK 940/20	93,3	150,0	80,0	10	300
WDK 940/1	93,0	150,0	98,0	10	300
WDK 940/20	93,3	150,0	99,8	10	230
WK 962/7	93,0	210,0	80,0	7	600
WDK 962/1	93,3	214,5	98,0	10	500
WDK 962/20	93,3	214,5	99,8	10	330



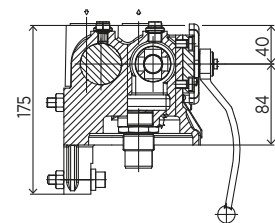
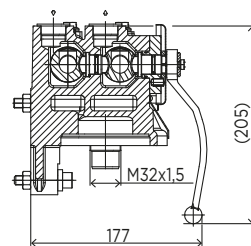
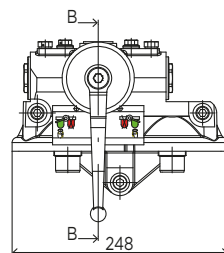
ZUBEHÖR

Passendes Zubehör finden Sie ab Seite 36.

Filterköpfe und Wechselfilter bis 1600 l/h



SOLAS



Filterköpfe und Wechselfilter bis 1600 l/h

FILTERKÖPFE

Bestell-Nr.	Bild	Werkstoff	Filterkopf	Anschluss Wechselfilter	Nenndurchfluss [l/h]	Anwendung
66 610 31 140	1	Aluminium	Standard Filterkopf mit Entlüftungsbohrung und mehreren Anschlussmöglichkeiten	M32x1,5	800	Höchste Anforderungen an Vibrations- und Dauerfestigkeit
12 514 64 S01	2	Aluminium	Standard Doppel-Filterkopf mit Entlüftungsbohrung und mehreren Anschlussmöglichkeiten	M32x1,5	1600	Höchste Anforderungen an Vibrations- und Dauerfestigkeit
12 514 65 S01	3	Aluminium	Standard Doppel-Filterkopf mit Entlüftungsbohrung und mehreren Anschlussmöglichkeiten sowie integriertem Δp -Sensor	M32x1,5	1600	Höchste Anforderungen an Vibrations- und Dauerfestigkeit
66 612 31 972	4	Stahl	Doppelfilterkopf mit Präzisionsumschaltung für optimalen Filterwechsel	M32x1,5	1600	SOLAS-zertifizierter Filterkopf, besonders geeignet für Marine- oder GenSet-Anwendungen

PASSENDE WECHSELFILTER

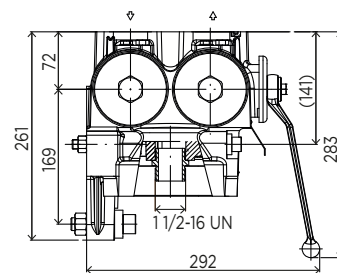
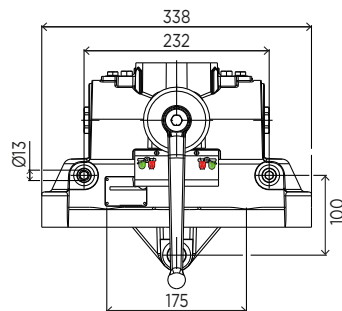
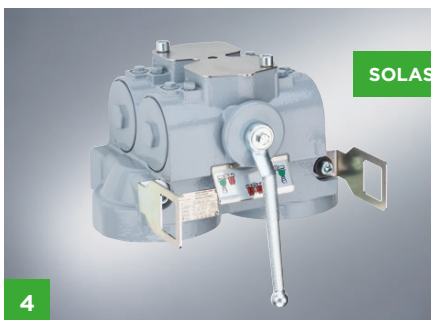
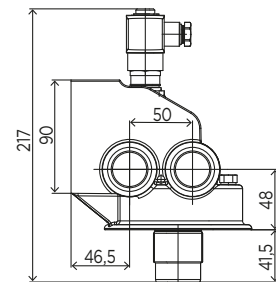
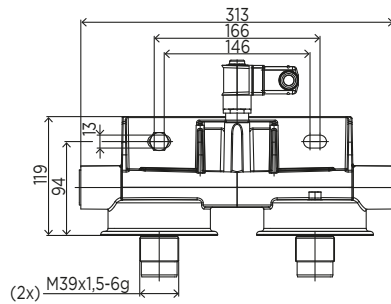
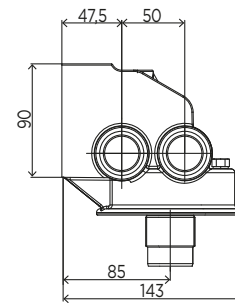
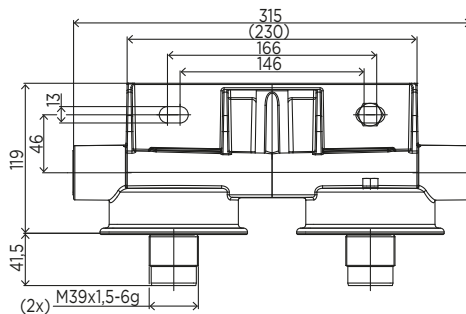
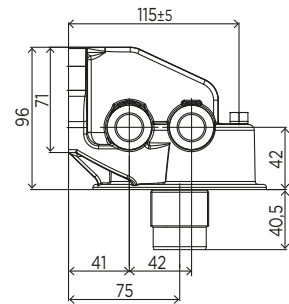
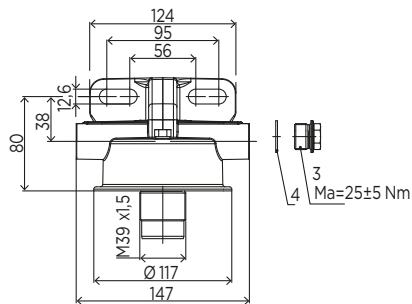
Bezeichnung	Durchmesser [mm]	Länge [mm]	Abscheidegrad [%] ISO 19438 Partikelgröße: 4 μm	Zulässiger Betriebsdruck [bar]	Volumenstrom [l/h]
WDK 11 102/2	108,0	263,0	80,0	10	800
WDK 11 102/23	108,0	263,0	85,0	7	600
WDK 11 102/24	108,0	263,0	85,0	7	600
WDK 11 102/10	108,0	263,0	94,0	10	800
WDK 11 102/17	108,0	263,0	94,0	7	800
WDK 11 102/8	108,0	263,0	94,0	12	700
WDK 11 102/3	108,0	263,0	98,0	7	800
WDK 11 102/4	108,0	263,0	98,0	7	600
WDK 11 102/5	108,0	263,0	98,0	10	800
WDK 11 102/21	108,0	263,0	99,8	10	800



ZUBEHÖR

Passendes Zubehör finden Sie ab Seite 36.

Filterköpfe und Wechselfilter bis 2800 l/h



Filterköpfe und Wechselfilter bis 2800 l/h

FILTERKÖPFE

Bestell-Nr.	Bild	Werkstoff	Filterkopf	Anschluss Wechselfilter	Nenndurchfluss [l/h]	Anwendung
12 610 73 S01	1	Aluminium	Standard Filterkopf mit Entlüftungsbohrung und mehreren Anschlussmöglichkeiten	M39x1,5	1400	Höchste Anforderungen an Vibrations- und Dauerfestigkeit
12 514 66 S01	2	Aluminium	Standard Filterkopf mit Entlüftungsbohrung und mehreren Anschlussmöglichkeiten	M39x1,5	2800	Höchste Anforderungen an Vibrations- und Dauerfestigkeit
12 514 67 S01	3	Aluminium	Standard Doppel-Filterkopf mit Entlüftungsbohrung und mehreren Anschlussmöglichkeiten sowie integriertem Δp -Sensor	M39x1,5	2800	Höchste Anforderungen an Vibrations- und Dauerfestigkeit
12 024 41 S01	4	Stahl	Doppelfilterkopf mit Präzisionsumschaltung für optimalen Filterwechsel	M39x1,5	2800	SOLAS-zertifizierter Filterkopf, besonders geeignet für Marine- oder GenSet-Anwendungen

PASSENDE WECHSELFILTER

Bezeichnung	Durchmesser [mm]	Länge [mm]	Abscheidegrad [%] ISO 19438 Partikelgröße: 4 μm	Zulässiger Betriebsdruck [bar]	Volumenstrom [l/h]
WDK 13 145	136	302	80,0	11	1100
WDK 13 145/1	136	302	94,0	14	1100
WDK 13 145/2	136	302	99,8	10	1100



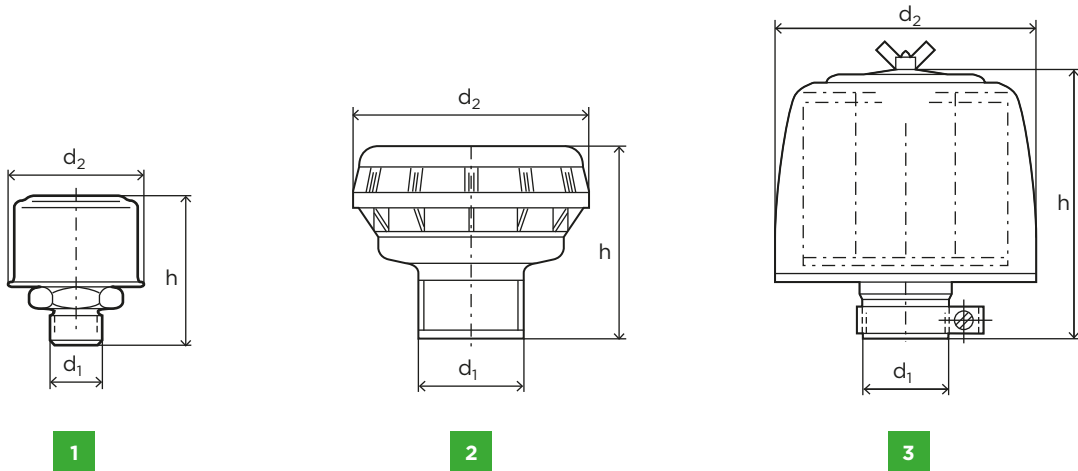
ZUBEHÖR
Passendes Zubehör finden
Sie ab Seite 36.

Kraftstofffilter Tank Be- und EntlüftungsfILTER

Be- und EntlüftungsfILTER von MANN+HUMMEL stellen sicher, dass beim Druckausgleich von Flüssigkeitstanks und Getrieben keine Verschmutzung durch eintretende Partikel auftritt. Dadurch kann die Reinheitsklasse des Kraftstoffs zuverlässig eingehalten werden.



Kraftstofffilter Tank Be- und EntlüftungsfILTER



Bestell-Nr.	Bild	Volumenstrom [m ³ /min]	Öffnungsdruck		Abmessungen [mm]			MANN-FILTER Hauptelement	Gewicht [kg]
			[bar]	[kPa]	d ₁	d ₂	h		
45 001 62 185	1	-	-	-	M18x1,5	45	47	- ¹⁾	0,08
45 003 65 900	2	-	-	-	35	80	65	- ¹⁾	0,06
45 003 62 902	2	-	-	-	G ¾	80	73,5	- ¹⁾	0,08
45 003 62 901 ²⁾	2	0,2	0,35	35	G ¾	80	73,5	- ¹⁾	0,1
45 009 77 106	3	0,5	-	-	20	98	110	C 75/4	0,3
45 021 77 125	3	2,0	-	-	40	132	120	C 1112	0,5
45 032 77 105	3	3,5	-	-	52	132	152	C 1132	0,65
45 037 77 015	3	4,5	-	-	60	170	175	C 1337	1,1
45 074 77 115	3	8,0	-	-	80	208	185	C 1574	1,3
45 138 77 126	3	15,0	-	-	100	283	200	C 21 138/1	7,0

¹⁾ Der Kompletfilter wird bei der Wartung ausgetauscht.

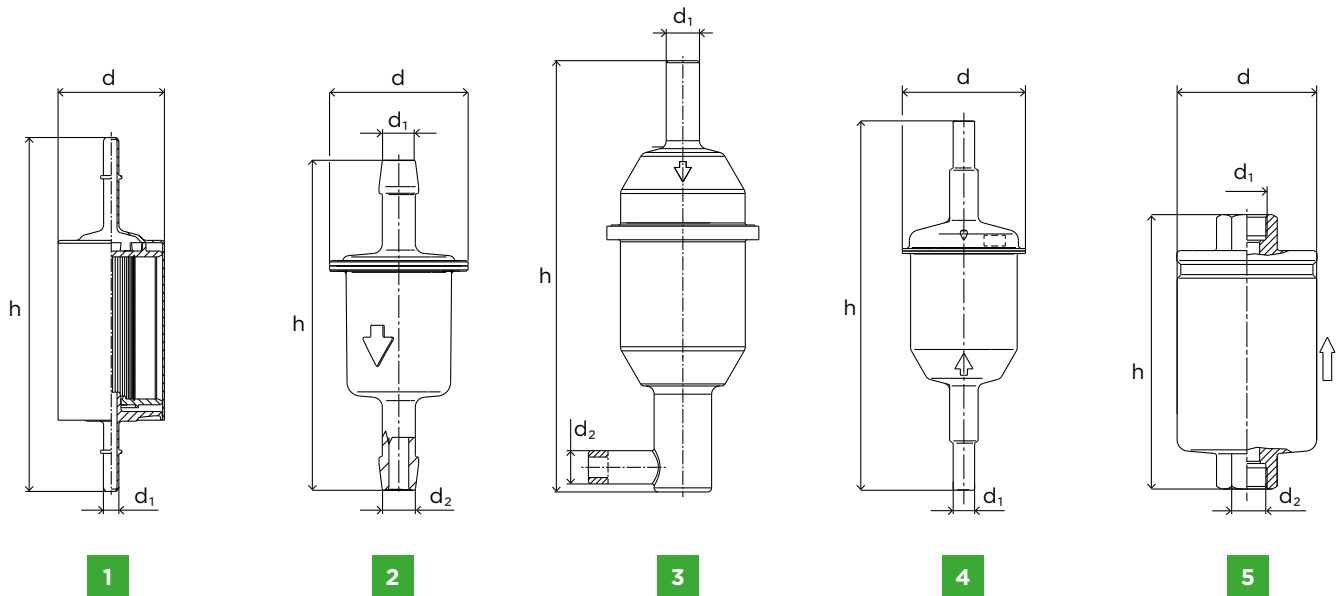
²⁾ Mit integriertem Druckregelventil.

Kraftstofffilter Inlinefilter

Bei geringeren Anforderungen an die Filtration stehen zum Einbau in flexible Schlauchleitungen unsere besonders ökonomischen KleinfILTER zur Verfügung. Diese Filter zeichnen sich besonders durch relativ hohe Durchflussleistungen bei kleinen Baugrößen aus.



Kraftstofffilter Inlinefilter von 25 l/h bis 90 l/h



Bezeichnung	Bild	Volumenstrom [l/h]	Betriebsdruck [bar]	Filtereinheit [mm]		Abmessungen [mm]			
				Sieb	Filtermedium	d	d ₁	d ₂	h
WK 21	1	25	0,5	50	-	21	6	-	50
WK 21/2	1	25	0,5	136	-	21	6	-	50
WK 31/2	2	40	0,5	-	20	35	6	-	105
WK 31/4	4	50	0,8	200	-	37	8	-	104
WK 31/5	3	50	0,8	200	-	37	8	8	105
WK 42/2	1	30	0,5	-	20	50	8	-	110
WK 43/13	2	40	2,5	200	-	50	-	8	108
WK 612/2	5	90	5,0	200	-	55	M16x1,5	M16x1,5	113
WK 612/5	5	90	5,0	200	-	55	M14x1,5	M14x1,5	113
WK 730/1	1	90	4,0	-	10	81	8	-	172

Kraftstofffilter Zubehör

Neben unserem bewährten Kraftstofffilter-Portfolio, bieten wir passendes Zubehör, welches speziell für unsere Kraftstofffilter entwickelt wurde. In zahlreichen Anwendungen wurde dessen Zuverlässigkeit und Langlebigkeit unter härtesten Bedingungen unter Beweis gestellt.



Kraftstofffilter Zubehör

Wassersensoren PreLine



Bestell-Nr.	Bild	Verwendung	Anschluss-Gewinde	Zul. Betriebstemperatur	Elektroden-Baulänge	Maximaler Fahrzeugneigungswinkel	Beschreibung Stecker
59 020 70 730	1	PL 50, PL 100, PL 150	M8x1,25	-30 bis 100°C	L = 25	-	Junior Power Timer Bosch
59 020 70 732	2	PL 250, PL 150/3X, PL 601, PL 601/1	M12x1,5	-30 bis 100°C	L = 27,5	< 30°; Signal bei 80 ml max. Vol. 150 ml	Junior Power Timer Bosch
10 517 67 S01	3	PL 250, PL 150/3X, PL 601, PL 601/1	M12x1,5	-40 bis 110°C	L = 37,0	< 40°; Signal bei 190 ml max. Vol. 500 ml	DIN 72 585 / ISO 15 170 AMP 1-967 402-2

Weitere Informationen auf Anfrage.

Kraftstofffilter Zubehör

Bowl und Wasserablass

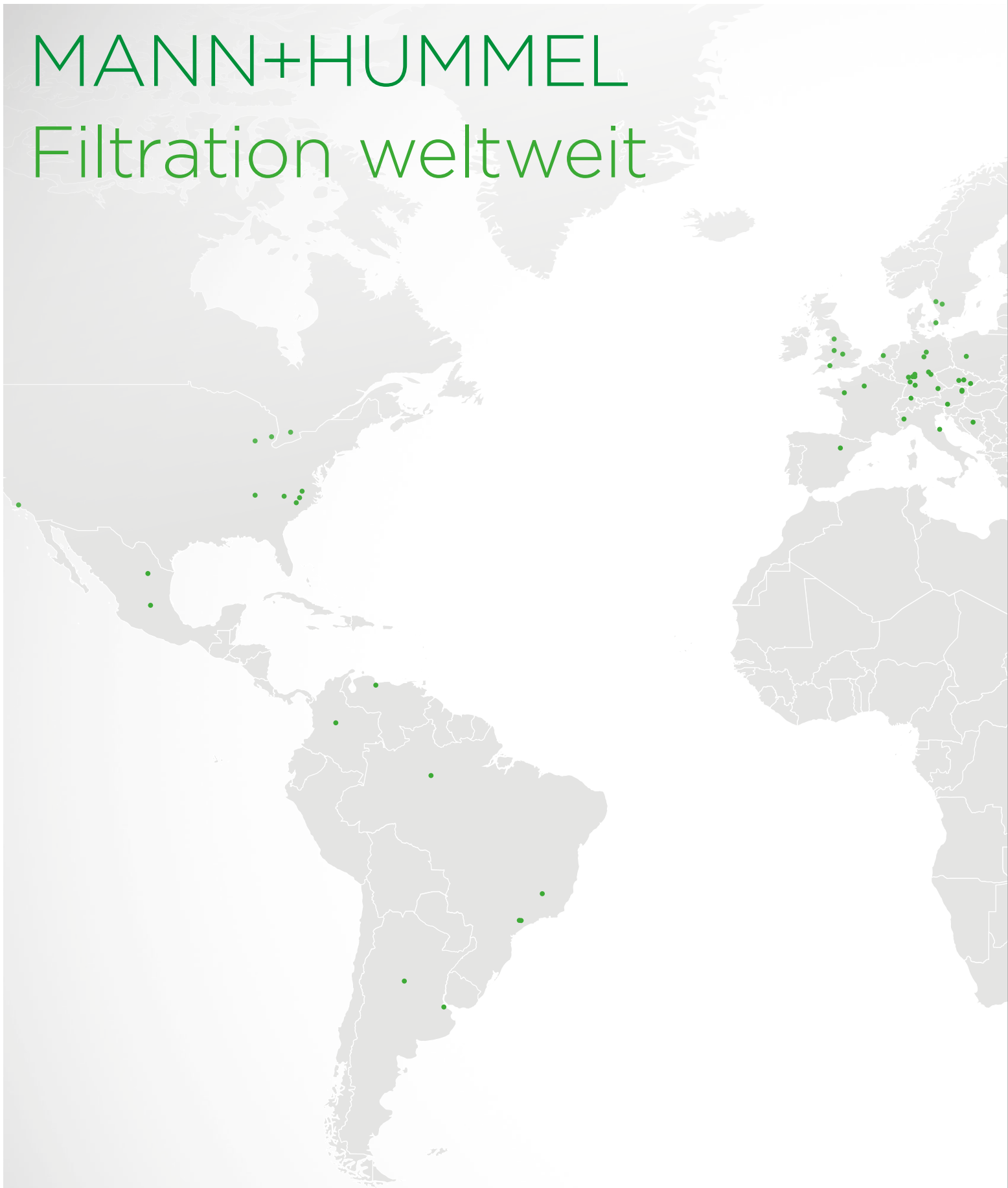


Bestell-Nr.	Bild	Bezeichnung	Anwendung	Wassersammelvolumen [ml]	Beschreibung
66 402 12 321	1	Bowl	PL 150/30, PL 150/31 PL 150/32	180	M12x1,5
66 606 12 949	2	Bowl	PL 270, PL 420	500	Ohne Sensor, Ablassschraube und Dichtungen inklusive
21 012 05 341	3	Ablassschraube	PL 150/30, PL 150/31, PL 150/32, PL 250, PL 271, PL 601	-	-



MANN+HUMMEL

Filtration weltweit



Auch in Ihrer Nähe befindet sich eine unserer Tochtergesellschaften oder eine Vertretung, so dass wir für Sie optimal erreichbar sind. Für Fragen und weitere Details wenden Sie sich bitte an Ihren MANN+HUMMEL Ansprechpartner oder an unsere Zentrale.

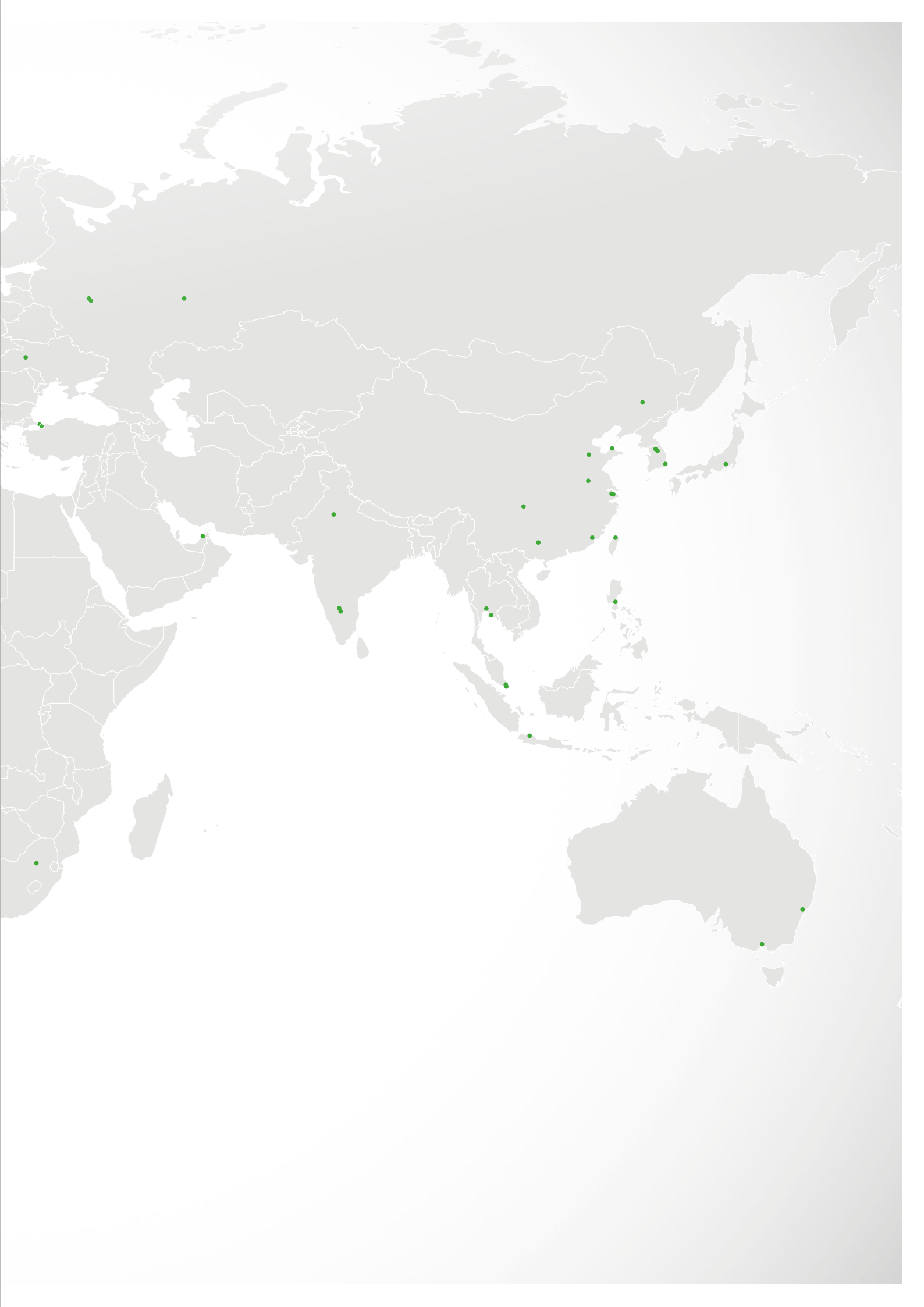
MANN+HUMMEL GmbH

Tel.: +49 (62 32) 53-80

Fax: +49 (62 32) 53-88

E-Mail: oem@mann-hummel.com

www.oe-products.mann-hummel.com





W990000557 de 0818 Printed in Germany © MANN+HUMMEL GmbH