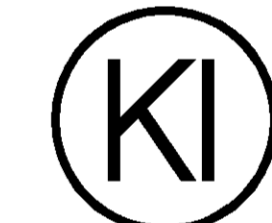
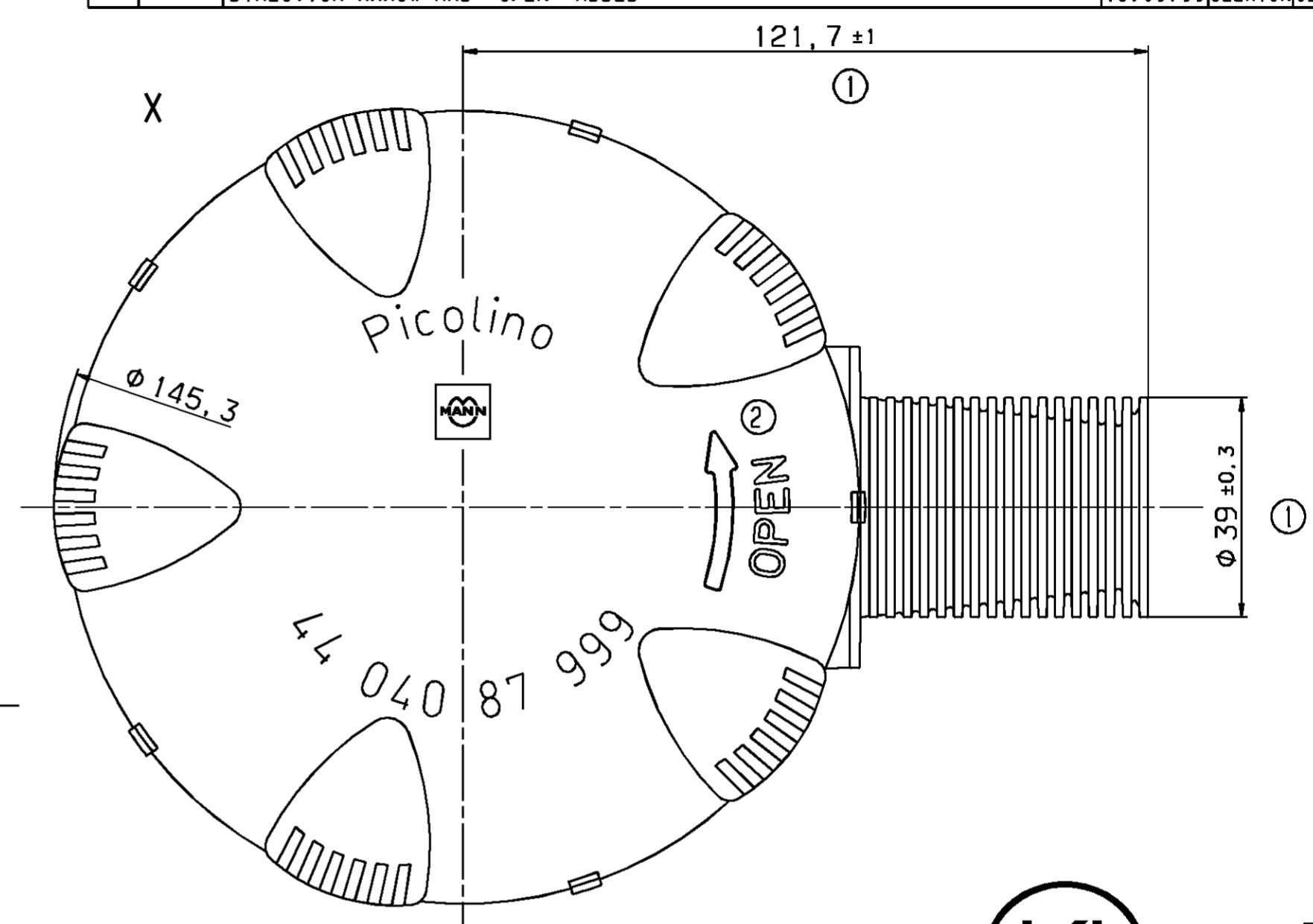
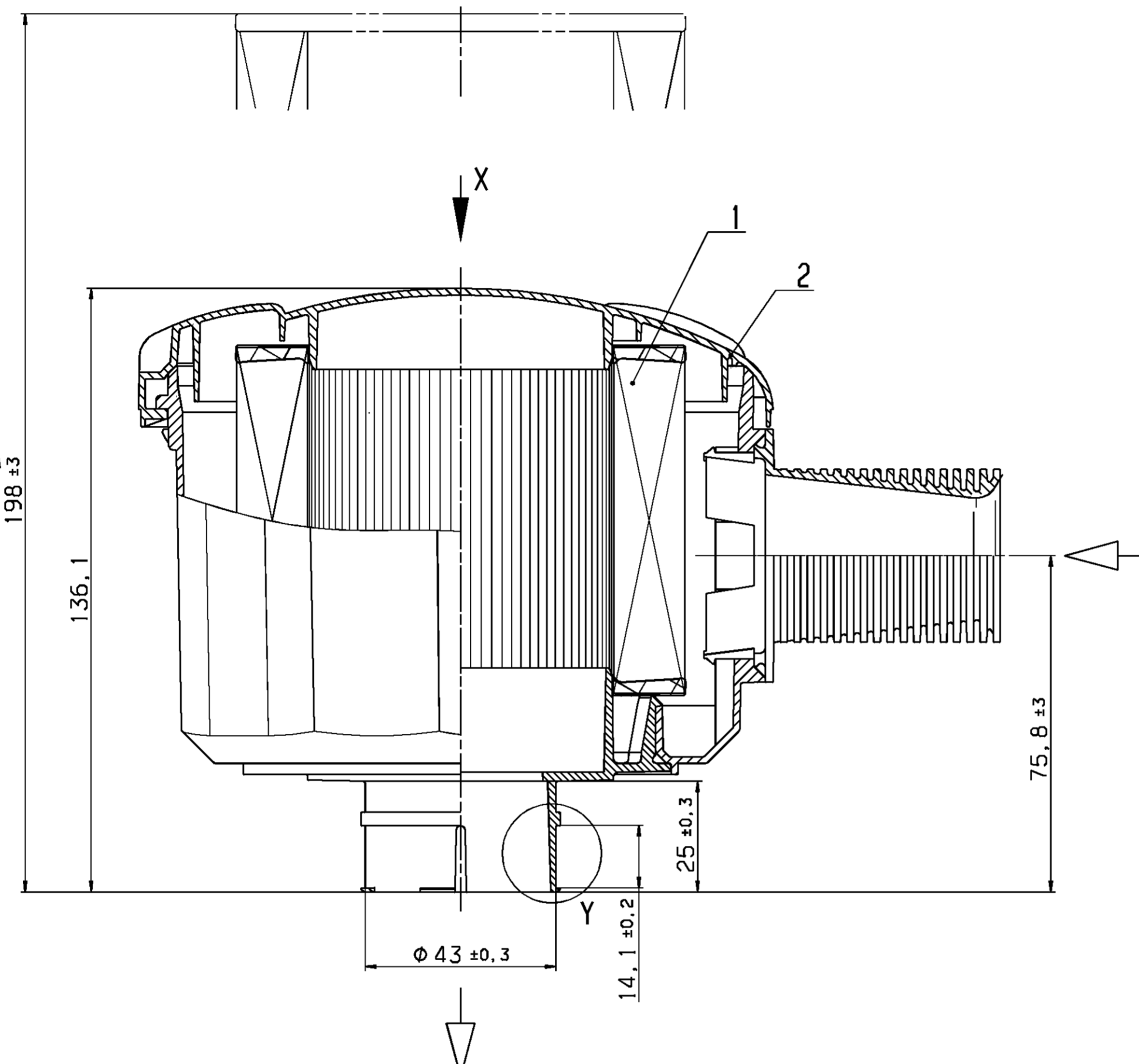


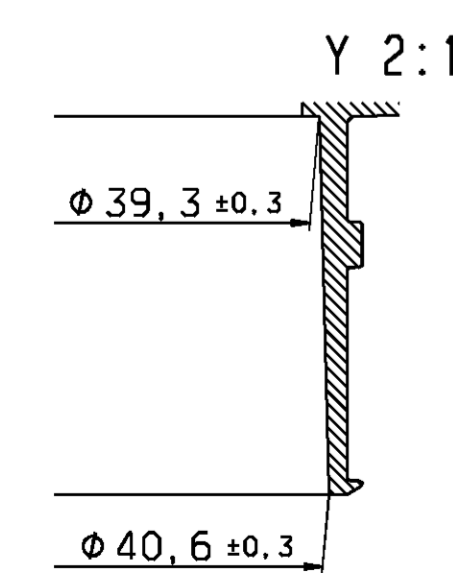
AE NO.	AE.-M. CH.-NO.	AENDERUNG DESCRIPTION OF CHANGE	DATUM DATE	BEARB. DRAWN	GEPR. CHECK.
1	9414	MASS 121.7±1 W. 115.7±1; Ø39±0.3 W. Ø34 ±0.3; MASS 79 ENTF. UND MASS 198±3 NEU.	17.06.98	SAN	WINTER
2	7823	DREHRICHTUNGSPFEIL UND -OPEN- ERGAENZT DIRECTION ARROW AND -OPEN- ADDED	16.09.99	ULLRICH	HOELPKE



CAD-ZEICHNUNG
CAD-DRAWING
BEARBEITUNG NUR AUF CAD-SYSTEM
CHANGE ONLY ON CAD-SYSTEM

WERKSTOFF: PA6 GF, SCHWARZ
MATERIAL: PA6 GF, BLACK

OBERFLAECHE / SURFACES NACH/TO DIN ISO 1302/ISO 1302		KUNDENVERMERKE / CUSTOMER NOTICES Elsässer Industrietechnik GmbH			
FORM- UND LAGETOLERANZEN TOLERANCES OF FORM AND POSITION NACH/TO DIN ISO 1101/ISO 1101		ISO 128 	ANGEBOTSZEICHNUNG CUSTOMER DRAWING		
WERKSTUECKKANTEN WORKPIECE EDGES NACH / TO DIN 6784		MASS-STAB SCALE 1:1			
MASSE OHNE TOLERANZANGABEN: DIM. WITHOUT TOLERANCES:		SCHUTZVERMERK DIN 34 BEACHTEN / PROTECTION NOTICE TO DIN 34 COPYING OF THIS DOCUMENT, AND GIVING IT TO OTHERS AND THE USE OR COMMUNICATION OF THE CONTENTS THEREOF, ARE FORBIDDEN WITHOUT EXPRESS AUTHORITY. OFFENDERS ARE LIABLE TO THE PAYMENT OF DAMAGES. ALL RIGHTS ARE RESERVED IN THE EVENT OF THE GRANT OF A PATENT OR THE REGISTRATION OF A UTILITY MODEL OR DESIGN.			
LAENGEN LENGTHS	± 2	KI 1	DATUM DATE	NAME NAME	BENENNUNG / NAME MANN PICOLINO DAEMPFERFILTER / FILTER SILENCERS
RADIEN RADI	± --	BEARB. / DRAW.	13.10.97	THEISEN	
FASEN CHAMFERS	± --	GESEH. / APP.	10.12.97	WINTER	
WINKEL ANGLE	± --	 FILTERWERK MANN + HUMMEL GMBH D-71631 LUDWIGSBURG		ZEICHNUNGS-NR. DRAWING-NO. 44 040 87 999	AE NO. 2
CAD-ZEICHNUNG CAD-DRAWING		AEHNLICH / SIMILAR 44 040 87 998		ERSATZ FUER / SUBSTITUTE OF A2	



POS. POS.	BENENNUNG NAME	BESTELL-NR. PART-NO.	FREMD-NR. CUSTOMER-NO.
2	DECKEL COVER	44 040 17 109	
1	micro-Top ELEMENT MAIN ELEMENT	C 1140	

ERSATZTEILLISTE / SPARE PARTS LIST